

# スーパーカルマーα・うね草取りまー・うね草取りまーミニ ギヤヘッドの適合タイプの確認について

スーパーカルマーα・うね草取りまー・うね草取りまーミニのギヤヘッドにはA～Fの6種類があります。下記の方法にてお手持ちの刈払機をご確認の上、ご注文賜わりますようお願いいたします。

## 1. 刈払機のメーカー名と型式で確認

お手持ちの刈払機のメーカー名及び型式を確認してください。

- ・大部分の刈払機には竿の部分に型式を表すラベルが貼ってあります。ラベルにて型式を確認してください。

※エンジン部に表示してある番号はエンジンの型番を表示してある場合が多いので、必ず竿の部分のラベルで確認してください。



\*ご注文例

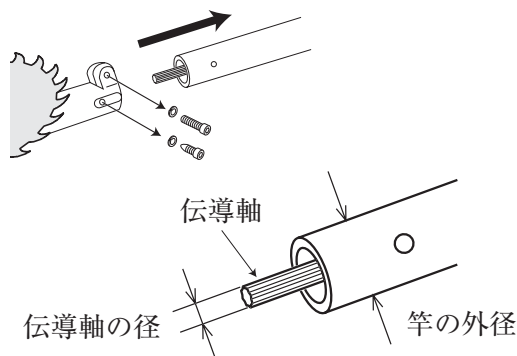
商品名 **スーパーカルマーα** メーカー名 ○○○○○○○○○○ 型式 ○○○○○○○○○○

★刈払機によっては適合しない場合がありますのでご了承ください。

### 1.の方法で確認できない場合

## 2. 竿の外径と伝導軸で確認

- ① ギヤヘッドの固定用ボルトと回り止めボルトを外し、ギヤヘッドから竿を抜いてください。
- ② 竿の外径と伝導軸の径・形状を確認してください。



★下記以外のサイズの刈払機には取り付けできません。ご了承ください。

竿の外径	φ24mm			φ25mm		φ26mm	
	外径6mm 歯数10	外径7mm 歯数7	外径7mm 歯数13	外径7mm 歯数7	外径7mm 歯数7	外径8mm 歯数9	
伝導軸							
適合タイプ	<b>A</b>	<b>B</b>	<b>C</b>	<b>D</b>	<b>E</b>	<b>F</b>	

**不適合の事例**

- ・竿の外径
  - φ23mm
  - φ28mm
- ・伝導軸の形状
  - 
  -

\*ご注文例

商品名 **スーパーカルマーα** タイプ **Aタイプ**

※推奨刈払機は25cc以上です。



株式会社 **アイデック**  
IDECH CORPORATION

〒675-2302 兵庫県加西市北条町栗田182  
TEL.(0790)42-6688 FAX.(0790)42-6633  
e-mail:info@idech.co.jp  
http://www.idech.co.jp